



سیستم روشن کننده دستی

نصب گاز پروپان

گاز پروپان LPG با گاز شهری LNG متفاوت می باشد. برای سوخت پروپان یک ژینگلورو روزنه مخلوط کننده ی هوا (Air Mixer connector) نیاز است. گاز پروپان از هوا سنگین تر است و امکان دارد که گاز پروپان سوخته نشده زیر محفظه آتش دان (Fire Pit) ته نشین شود. به همین علت شما باید مطمئن شوید که محفظه ی آتش دان شما به اندازه کافی هوای تهویه شده دارد. (صفحه 3 و 4) آتش دان با گاز پروپان شما به دو دریچه ی ۶۰ سانتی مترمربعی نیاز دارد که مقابل انتهایی آتش دان قرار گیرد. این دریچه ها از انباشته شدن گاز پروپان سوخته نشده در محفظه ی آتش دان شما جلوگیری می کند و باعث رسیدن مدام اکسیژن به روزنه مخلوط کننده هوا با پروپان (Air Mixer Orifice) می شود. اگر از شیشه های نسوز استفاده می کنید مطمئن شوید که مشعل شما زیر شیشه نسوز دفن نشود و حداقل ۲ cm با سطح فاصله داشته باشد.

چطور آتش دان (Fire Pit) را دستی روشن کنیم.

۱. مطمئن شوید آتش دان شما از مایعات و مواد اشتعال زا دور هست. اگر بوی گاز متوجه شدید مشعل را روشن نکنید.
۲. یک فندک گردن بلند استفاده کنید و شعله را اطراف مشعل نگهدارید.
۳. فلکه گاز را آرام باز کنید. مشعل شما باید روشن شود.
۴. اگر مشعل درجا روشن نشد سریع شیر را خاموش کنید.
۵. ۵ دقیقه صبر کنید که گاز پراکنده شود/ از بین برود، بعد مراحل بالا را دوباره تکرار کنید.
۶. اگر مشعل شما برای بار سوم هم روشن نشد، شیر فلکه گاز را ببندید و با فروشنده دستگاه یا متخصص گاز تماس بگیرید.
۷. برای خاموش کردن مشعل دکمه ی دریچه را در حالت خاموش قرار دهید. مطمئن شوید که دریچه کاملاً خاموش است و نشت گاز ندارد.
۸. اگر مشعل شما بصورت فندک دار یا مدل های دیگر کنترل کننده ی شعله نصب شده، از راهنمای نصب سیستم کنترل شعله استفاده کنید.

بازرسی و نگهداری سالانه ی این دستگاه و محفظه باید توسط متخصص خبره انجام شود. مطمئن شوید مشعل و دریچه های هوا، تمیز شده باشند. مطمئن شوید در آتش دان شما خرده ریز/آشغال باقی نمانده باشد. مطمئن شوید خروجی های مشعل در آتش دان مسدود نشده باشند. حشرات از بوی گاز خوششان می آید و ممکن است باعث انسداد خروجی ها شوند. خروجی های مشعل را چک کنید و اگر آشغالی موجود هست آنرا تمیز کنید. اگر سیستم کنترل شعله مشعل نصب کردید، حتماً از دستورالعمل های نگهداری و تمیز کردن این سیستم استفاده کنید. این دستگاه را در جاهایی که وزش باد تندی دارند استفاده نکنید. قبل از استفاده از دستگاه، حتماً بازرسی کنید که آشغال یا مواد قابل اشتعال در محل حلقه ی آتش نباشند.

مشکلات و راه حل

نشانه	علت	راه حل
دود	A. مخلوط کننده هوای پروپان نصب نشده B. مخلوط کننده هوا نصب شده ولی تهویه هوا کافی در قسمت آتش دان انجام نمی شود.	مخلوط کننده ی هوا نصب کنید مطمئن شوید حداقل دو دریچه ی 60 سانتی مربع در محفظه ی آتش دان قرار دارد
شعله کم	A. مقدار گاز ناکافی	مطمئن شوید لوله با توجه به سایز مشعلتان گاز فراهم می کند. وسایل دیگر گازی ممکن است باعث افت فشار گاز شده باشند. دیگر وسایل گازی را خاموش کنید. از یک متخصص و با نصاب راهنمایی بگیرید.
	B. انسداد یا پیچ خوردگی در اتصالات گاز	انسداد ها را برطرف کنید. پیچ خوردگی لوله ها و اتصالات را برطرف کنید. ممکنه خطوط نیاز به تغییر مسیر داشته باشند
شعله ناهموار	C. شیر فلکه کامل باز نشده A. دریچه مشعل مسدود شده B. فشار گاز به اندازه نیست	شیر فلکه را کامل باز کنید انسداد ورودی مشعل را برطرف کنید از یک نصاب یا لوله کش مشاوره بگیرید
	C. شیشه های نسوز خیلی به مشعل نزدیک هستن و فشرده شده اند D. شیر فلکه کامل باز نشده	فضای اطراف شعله را با یک چوب محکم یا میله بلند نازک بازتر کنید که غیر فشرده شود دریچه ها را کامل باز کنید
شعله خیلی به حالت پخش یا بالا قرار می گیرد	A. مقدار زیادی شیشه نسوز یا مواد تزئینی نسوز بالای مشعل حلقه ای قرار گرفتن	مقداری از شیشه نسوز و یا مواد تزئینی نسوز را از بالای مشعل حلقه ای بردارید. برای گاز پروپان نباید بیشتر از 2cm شیشه بالای مشعل باشد.



دستورالعمل دستی مشعل PGRI HDD

این دستورالعمل برای محصولات زیر تهیه شده

SD-FR12, SD-FR-18, SD-FR-24, SD-FR-30, SD-FR-36, SD-FR-42, SD-FR-48

توجه: لطفاً قبل از نصب مشعل حلقه ایی خود این توضیحات را با دقت مطالعه کنید. بی توجهی به این دستورات ممکن است به خطر آتش سوزی، انفجار، خسارت اموال، جراحات جدی، یا از دست دادن جان منجر شود.

چکار باید کرد اگر بوی گاز متوجه شدین؟

- دستگاه را روشن نکنید
- به هیچ یک از سوییچ های برقی دست نزنید
- از خارج از محوطه به تعمیرکار گاز زنگ بزنید.
- با آتش نشانی محل تماس بگیرید.

فقط جهت استفاده از گاز طبیعی LNG و پروپان LPG. گاز پروپان به قسمت ها و وسایل مناسب نیازمند است. (توضیحات در صفحه ۳)

نصاب: این دستورالعمل نصب را در کنار دستگاه بگذارید.

مصرف کننده: این دستورالعمل را برای استفاده های بعدی نگهدارید.

توجه: دستگاه حتماً باید توسط نصاب حرفه ایی گاز، آژانس ها یا شرکت گاز نصب شود. نصاب باید دستورالعمل ها را به دقت اجرا کند. **Kindle fire pits** هیچ مسئولیتی در قبال نصب به عهده ندارند.

نصب این دستگاه باید مطابق با دستورالعمل های شرکت گاز باشد.

کودکان از این دستگاه دور نگه داشته شوند. هنگامی که کودکان نزدیک این دستگاه هستند حتماً تحت نظارت شما باشند. حتماً کودکان و بزرگسالان را از دمای بالای این دستگاه مطلع سازید. مواد قابل اشتعال و لباس و امثال اینها نباید کنار این دستگاه آویخته یا در محدوده این دستگاه قرار گیرند.

توجه

مایع و مواد قابل اشتعال را نزدیک دستگاه نگه ندارید.

فقط قابل استفاده با گاز. سوخت های مایع جامد دیگری نباید در آتشدان و جایی که این وسیله ی تزئینی نصب شده سوزانده شوند.

اگر دستگاه یا قسمتی از آن در آب غوطه ور شده است از دستگاه استفاده نکنید.

هنگامی که دستگاه روشن و در حال استفاده است آنرا ترک نکنید.

کودکان در محیطی که این دستگاه روشن است همیشه تحت نظارت باشند.

تمام خطوط LNG و LPG، قبل از استفاده از آتشدان چک شوند.

اگر (مشعل) به کیپسول گاز LPG وصل هست، هر دفعه بعد از خاموش کردن دستگاه شیر گاز کیپسول بسته شود.



برای نصب تمامی اتصالات گاز نیاز به یک نصاب حرفه ایی گاز می باشد و باید مطابق با دستورالعمل های شرکت گاز منطقه انجام شود. فشار گاز BTU شما منوط به رگلاتور و رساننده گاز شما می باشد. از لوله گاز جهت سایز و اندازه ی خطوط گازرسانی به مشعل راهنمایی بگیرید. جدول زیر میزان BTU را متناسب با سایز و شکل مشعل بگرد (RND) ، دو ردیف خطی = (H) ، مشعل خطی= (Linear) نمایش می دهد.

BTU Rating	Burner Size & Shape
50,000	12 H-24" L
75,000	18" H , 36" L
90,000	12" RND
100,000	24" H , 48" L, 16" SPUR
125,000+	18" RND , 30" H , 60" L

تامین وسایل گازی

مشعل های Kindle برای استفاده از گاز طبیعی و پروپان طراحی شده زمانی که گاز پروپان استفاده می کنید به مخلوط کننده هوا و ژینگلور نیز نیاز دارید.

برای نصب تمامی اتصالات گاز نیاز به یک نصاب حرفه ایی گاز می باشد و باید مطابق با دستورالعمل های شرکت گاز منطقه انجام شود.

فشار گاز BTU شما منوط به رگلاتور و رساننده گاز شما می باشد. سایز و اندازه ی لوله های رساننده ی گاز نیز، تعیین کننده فشار گاز رگلاتور و بطور کلی فشار گاز BTU فراهم شده ، برای مشعل شما می باشند. از یک لوله کش ماهر راهنمایی بگیرید که متوجه شوید آیا لوله های گاز شما برای اندازه مشعلی که تهیه کردین، مناسب است!

روزنه آتش

مواد قابل اشتعال را حداقل **100 cm** افقی و **250 cm** عمودی از مشعل خود دور نگه دارین.



نصب

برای تمامی انواع گاز شهری و پروپان، نوار لوله مناسب یا اتصالات فلزی NPT مناسب استفاده کنید. از نوار لوله ها و یا اتصالات تفسرده غیر فلزی FLR استفاده نکنید. چنانچه از صفحه مشعل های مسطح دارای سیستم کنترل شعله و جرعه زنباتری دار استفاده می کنید. لطفاً از راهنمای نصب این سیستم ها استفاده کنید. تهویه برای تمام محفظه های آتش توصیه می شود. همچنین اگر از گاز پروپان استفاده می کنید، تهویه لازم است.

دستورالعمل گاز طبیعی-سیستم روشن کننده دستی

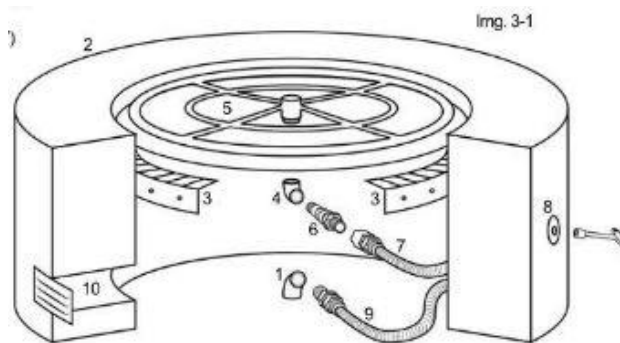
- (۱) لوله گاز طبیعی را به محفظه ی آتش دان وصل کنید. (۲) محفظه آتش دان شما باید از مواد غیر قابل اشتعال ساخته شود (مانند آجر/سنگ/فلز/بتون و...)
- (۳) لبه فرم داده ی مناسب آتش دان را به محیط داخلی محفظه ی آتش دان وصل کنید این لبه باید 6 cm تا 10 cm پایین تر از کلاهک آتش دان نصب شود.
- لوله درجه ۹۰ چپقی (۴) به انتهای مشعل مسطح (۵) وصل کنید. و به یک طرف لوله رابط خرطومی (Whistle-Free Flex) وصل کنید. (۶) سپس طرف دیگر را به شیر گاز وصل کنید. (۷)

شیر گاز نباید از 100cm دور تر از مشعل نصب شود در حالت ایده آل باید در دیواره ی محفظه آتش دان نصب شود. برای وصل فلکه تنظیم حرارت ، باید یک رابط (Whistle-Free Flex) دیگر یا لوله گاز سخت استفاده شود. (۸) دریچه هواکش را وصل کنید (۹)

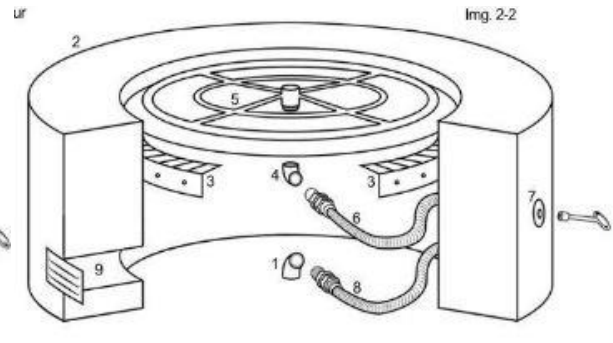
فلکه را به لبه آتش دان وصل کنید به صورتی که مشعل رو به بالا قرار گیرد. مشعلتان را تست کنید. (دستور العمل ص ۳)

مشعل را با شیشه های مخصوص Fire glass، بپوشانید.

گاز پروپان LPG



گاز شهری LNG



دریچه اشتعال ۳ منظوره

بر اساس مدلی که شما خریداری کرده اید، برای مشعل تخت شما ممکن است یک یا ۲ دریچه اشتعال ۳ منظوره تعبیه شده باشد.

این به شما امکان می دهد که قسمت روشن کن آتش دان خود را با فندک باتری دار Kindle استفاده کنید

Thermocouple and battery lighting system Kindle (سیستم روشن کننده فندکی کیندل) مطمئن شوید که صفحه ی پوشاننده دریچه احتراق، نسبت به مشعل تخت با سوراخ ۸ میلیمتر که نزدیک مرکز مشعل قرار دارد.



فندک باتری دار

برای استفاده از مشعل و ترموکوپل با فندک باتری دار، باید دریچه ی احتراق صفحه ی پوشاننده با سوراخ ۸ میلیمتر نزدیک به لبه ی خارجی مشعل تخت قرار گیرد. فندک باتری دار روی سوراخ ۸ میلی متر نصب می شود و ترموکوپل ۱۰ میلی متر. صفحه پوشاننده ی دریچه اشتعال باید برای نصب سیستم روشن کننده کبریتی باقی بماند. دریچه احتراقی که شما به فندک باتری دار نصب می کنید، به سبب مشعل شما بستگی دارد.

Kindle Inc.

Kindle Fire Pits



www.KindleFirePits.com